

## ZASADA DZIAŁANIA SPRĘŻAREK ŚRUBOWYCH

Powietrze z otoczenia zasysane jest przez filtr **1** następnie przepływa przez regulator ssania wyposażony w zawór regulacyjny dostosowujący się do chwilowego zapotrzebowania na sprężone powietrze.

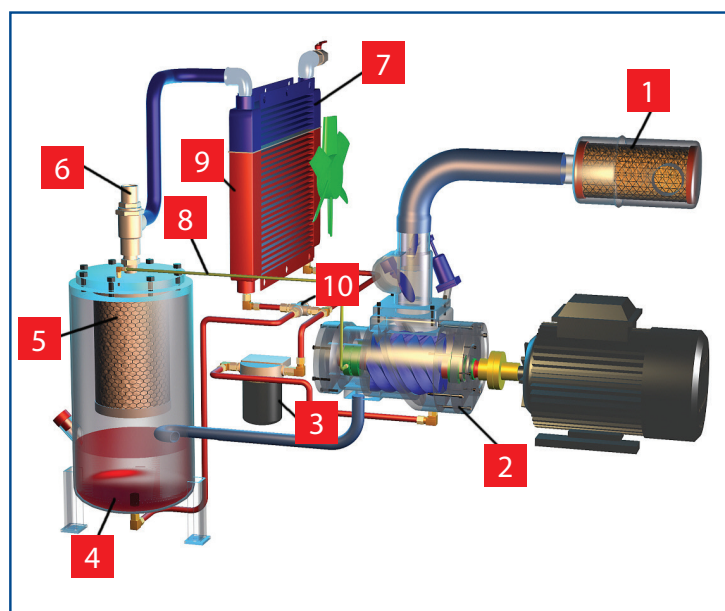
Pracą regulatora ssania steruje zespół elektryczny połączony z przetwornikiem ciśnienia.

Do powietrza sprężonego w stopniu śrubowym **2** jest wtryskiwany uprzednio oczyszczony w filtrze **3** - olej.

Wtrysk oleju zapewnia smarowanie, uszczelnienie i chłodzenie stopnia śrubowego.

Mieszanka oleju i powietrza jest sprężona w przestrzeniach pomiędzy wirnikami śrubowymi, następnie przepływa do zbiornika separatora oleju **4**, gdzie wytrąca się większa część zawartego w nim oleju.

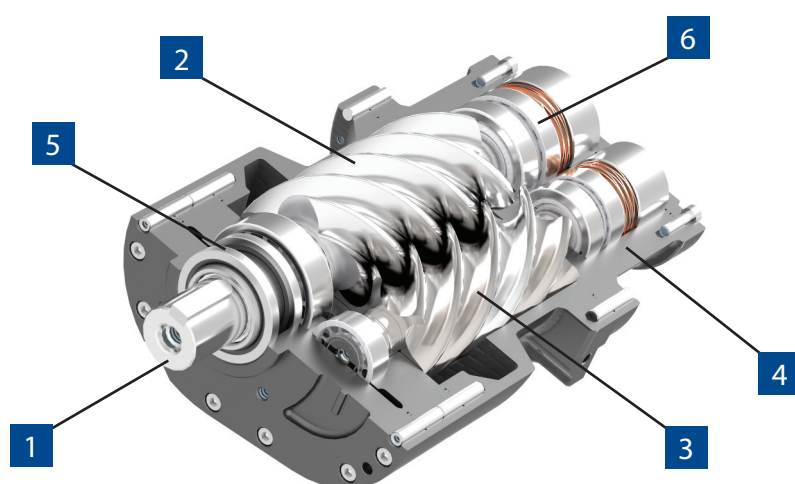
Ze zbiornika separatora powietrze przepływa przez filtr dokładnego oczyszczania **5** zawór minimalnego ciśnienia **6** do chłodnicy



końcowej **7**, gdzie zostaje schłodzone do temperatury 10°C powyżej temperatury otoczenia. Olej gromadzący się w separatorze oleju jest odprowadzany rurką **8** do stopnia śrubowego.

Przepływem oleju przez chłodnicę **9** steruje termostat **10**. Filtry ssania i oleju wyposażone są w czujniki zanieczyszczenia.

### Budowa śrubowego stopnia sprężania



- 1 Wał napędowy
- 2 Wirnik o uzębieniu zewnętrznym
- 3 Wirnik o uzębieniu wewnętrznym
- 4 Pokrywa łożyskowa
- 5 Uszczelnienie wału
- 6 Łożyska